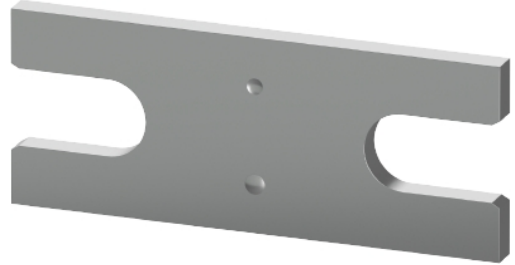


Data sheet

Commercial Art.No.: 0D.S70.3227.0

jumper bar VB WRTN 70-2

jumper bar VB WRTN 70-2 modular spacing 32 mm, insulated no, number of poles 2, color grey, mounting method screwable, inflammability class of insulation material acc. with ul94 V0



Commercial Art.No.	0D.S70.3227.0
EAN	4049088727405
Order Unit	20

Technical data

general

color	grey
inflammability class of insulation material acc. with UL94	V0
modular spacing	32 mm
number of bridged clamps	2
mounting method	screwable
insulated	no
model	cross connector

classification

ETIM 9.0	EC000489
----------	----------

product compliance

REACH-SVHC conformity status	compliant
------------------------------	-----------

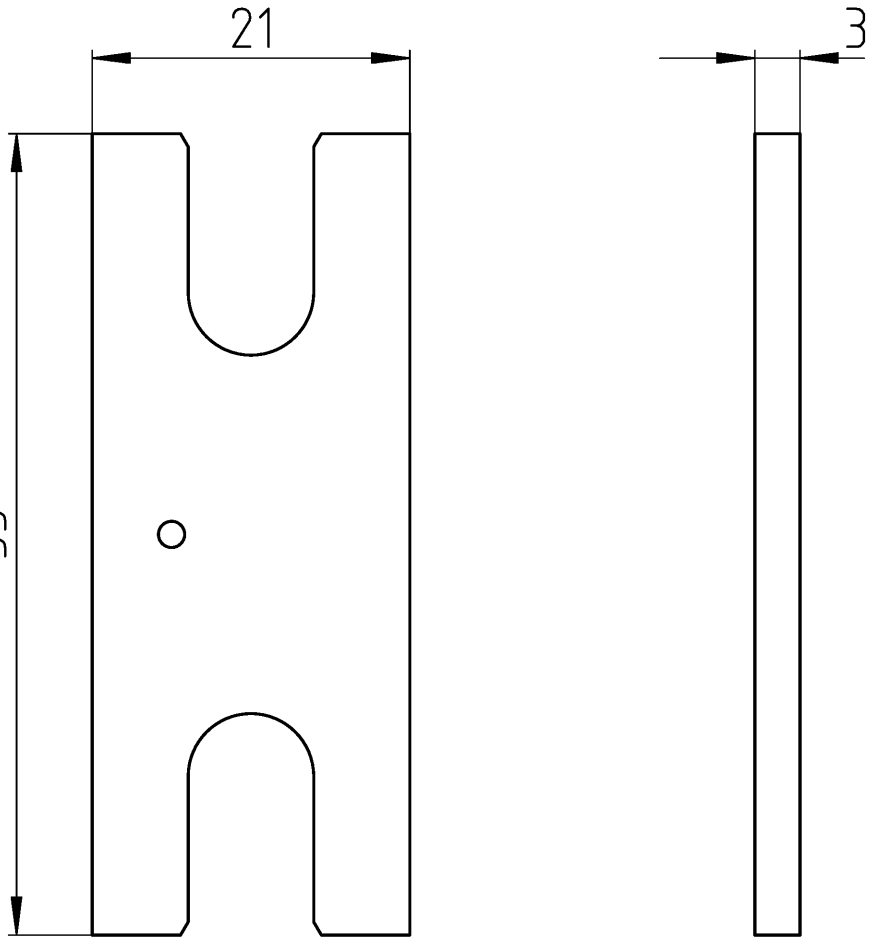
1

2

3

A

Alle Rechte vorbehalten
 © All rights reserved
 Vertraulichkeitsklasse
 Confidentiality Class: Vertraulich
 Confidential

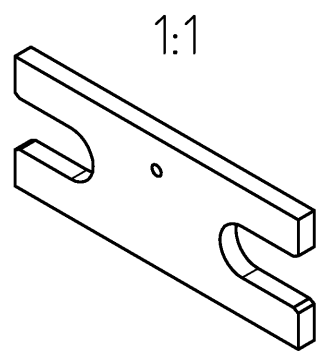


B

These dimensions will be especially checked at delivery
 Only inspection dimensions
 With /E gekennzeichnete Maße sind nur für interne Zwecke gültig

D

Diese Maße werden bei Abnahme besonders geprüft
 Ausschließlich Prüfmaße
 Mit /E gekennzeichnete Maße sind nur für interne Zwecke gültig



Bestell-Nr. /order no.	Typ /type
0D.S70.3227.0	VB WRTN 70-2

Weitere Daten siehe KATALOG oder eKatalog
 additional data see CATALOG or eCATALOG

www.wieland-electric.com
eshop.wieland-electric.com

Tolerierung Size ISO 14405 (E) / Tolerance system Size ISO 14405 (E).
 (This ISO-standard describes the envelope principle. According to the envelope principle the deviations of form and parallelism are limited by the size tolerances).

ja/yes Stoffverbots- und Deklarationsliste nach WN 5020.010 ist einzuhalten.
 Conformity with Wieland document WN 5020.010 e (list of prohibited / declarable hazardous substances) to be declared!

Freitoleranz nach General tolerance CAD - Zeichnung, keine manuellen Änderungen CAD - drawing, no manual modifications allowed 1. Verwendung: First Use: Blatt: 1 von 1 Sheet: 1 of 1

	/		Werkstoff / Material	gezeichnet	Tag/Date	Name	Zeichnung Nr. / Drawing No.	Index
	/			drawn	29.10.2025	Eichhorn N.		
	/	Maßstab / Scale	2:1	Elektronische Freigabe Electronic Release			0D.S70.3227.0 13K	Maße in mm / Dimensions are in mm
	/			Ersatz für / Replacement for:				
	/	Vol.	mm ³	Ofl./Srf.	mm ²			
	/			Type	Benennung/Title			
Index	Datum / Blatt Date / Sheet			VERBINDUNGSSTEG jumper bar				
Änderung / Revision								